

HÔPITAL CHIREC DELTA

Het ziekenhuis van de 21^e eeuw

05/05/2017

NIKOLAAS BOUCQUEY

INGENIUM



Agenda

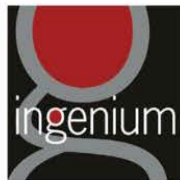
1. Methodologie
2. Schemas HVAC



1. Methodologie

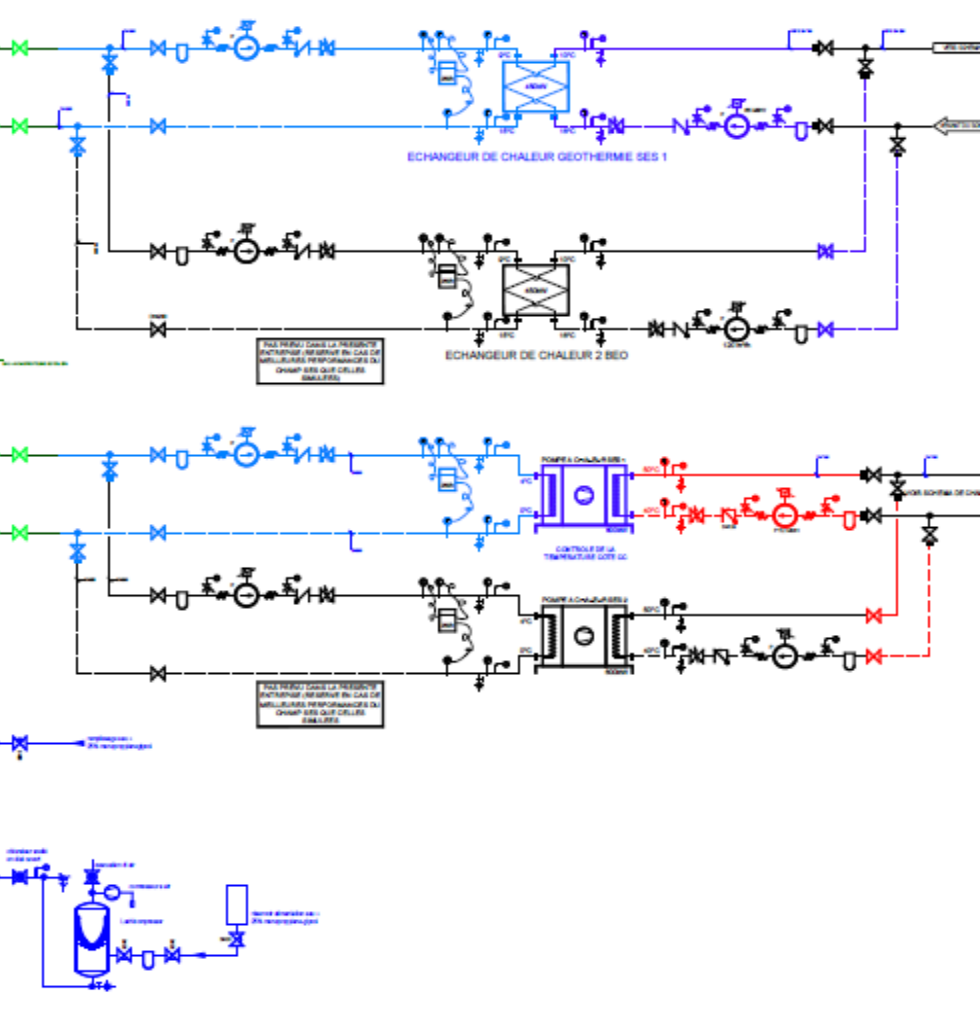
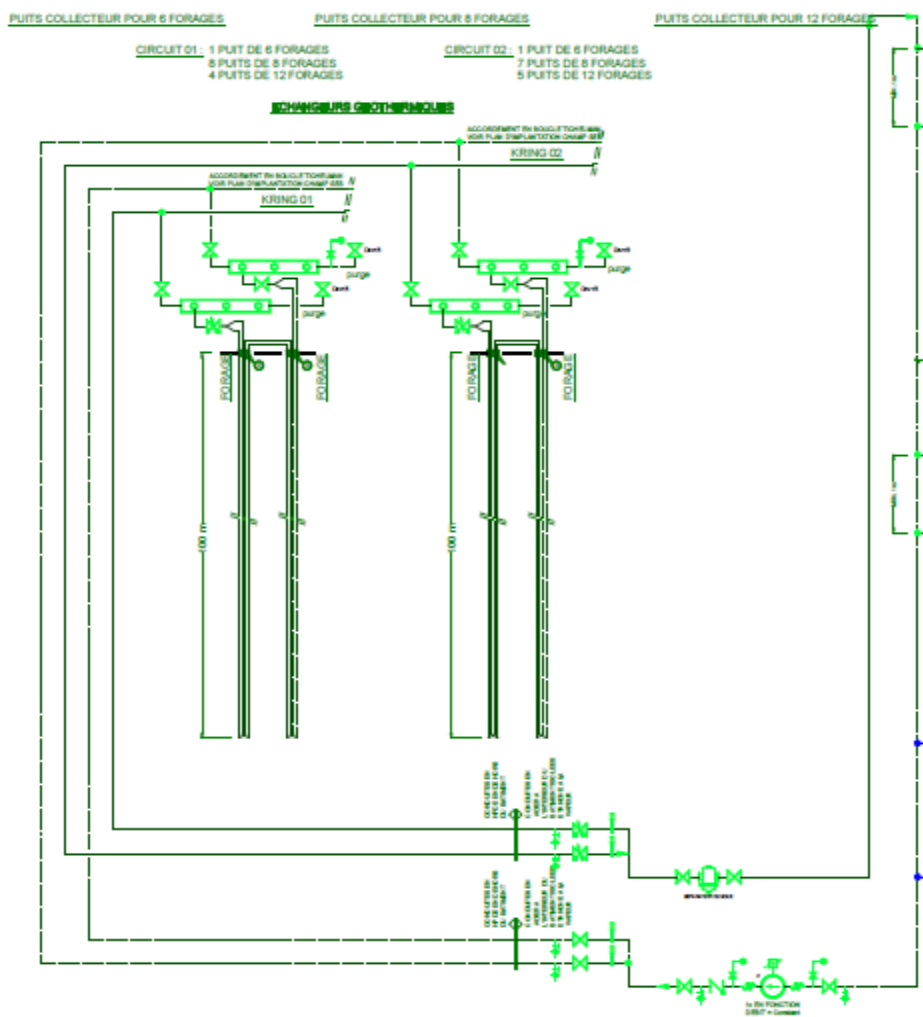
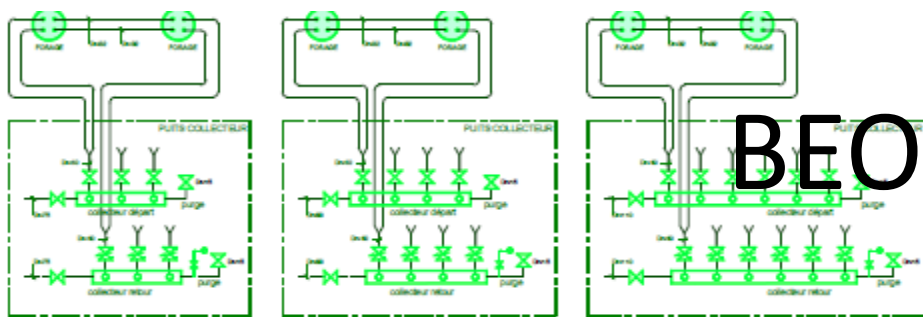
- Comfort
- Redundantie en veiligheid
- Energie (Trias Energetica)
- Total Cost of Ownership
- Geïntegreerde aanpak
- Building Information Modelling

CHIREC HOSPITAL BRUSSELS

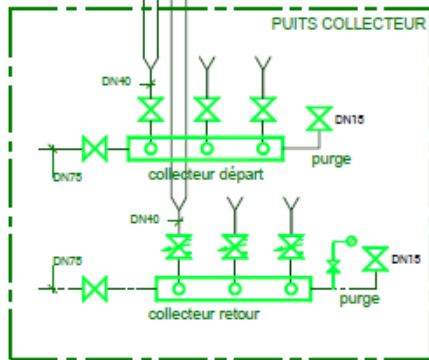
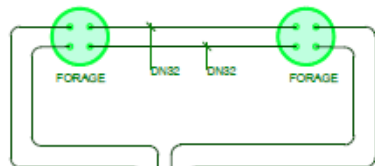


2. Schémas

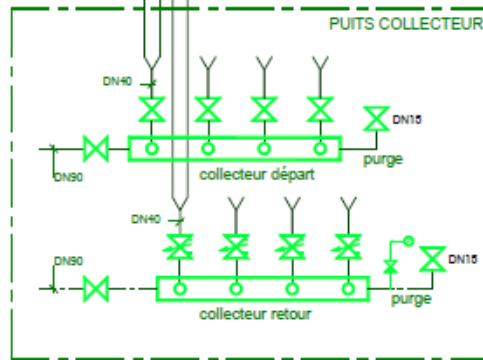
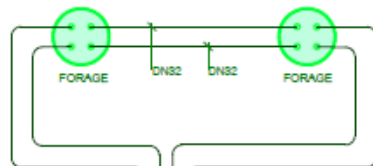
BEO Veld



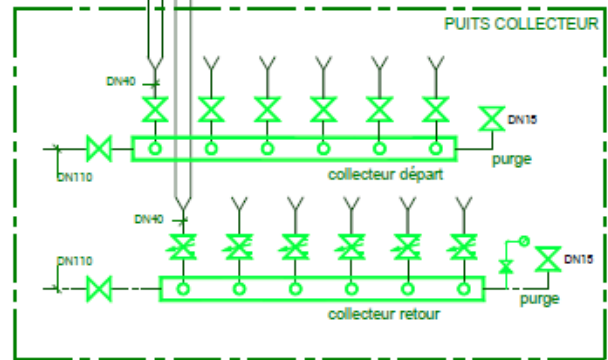
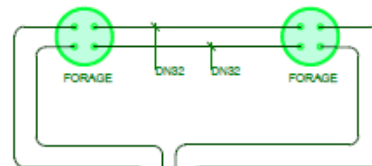
BEO Veld



PUITS COLLECTEUR POUR 6 FORAGES



PUITS COLLECTEUR POUR 8 FORAGES

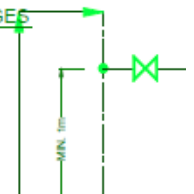


PUITS COLLECTEUR POUR 12 FORAGES

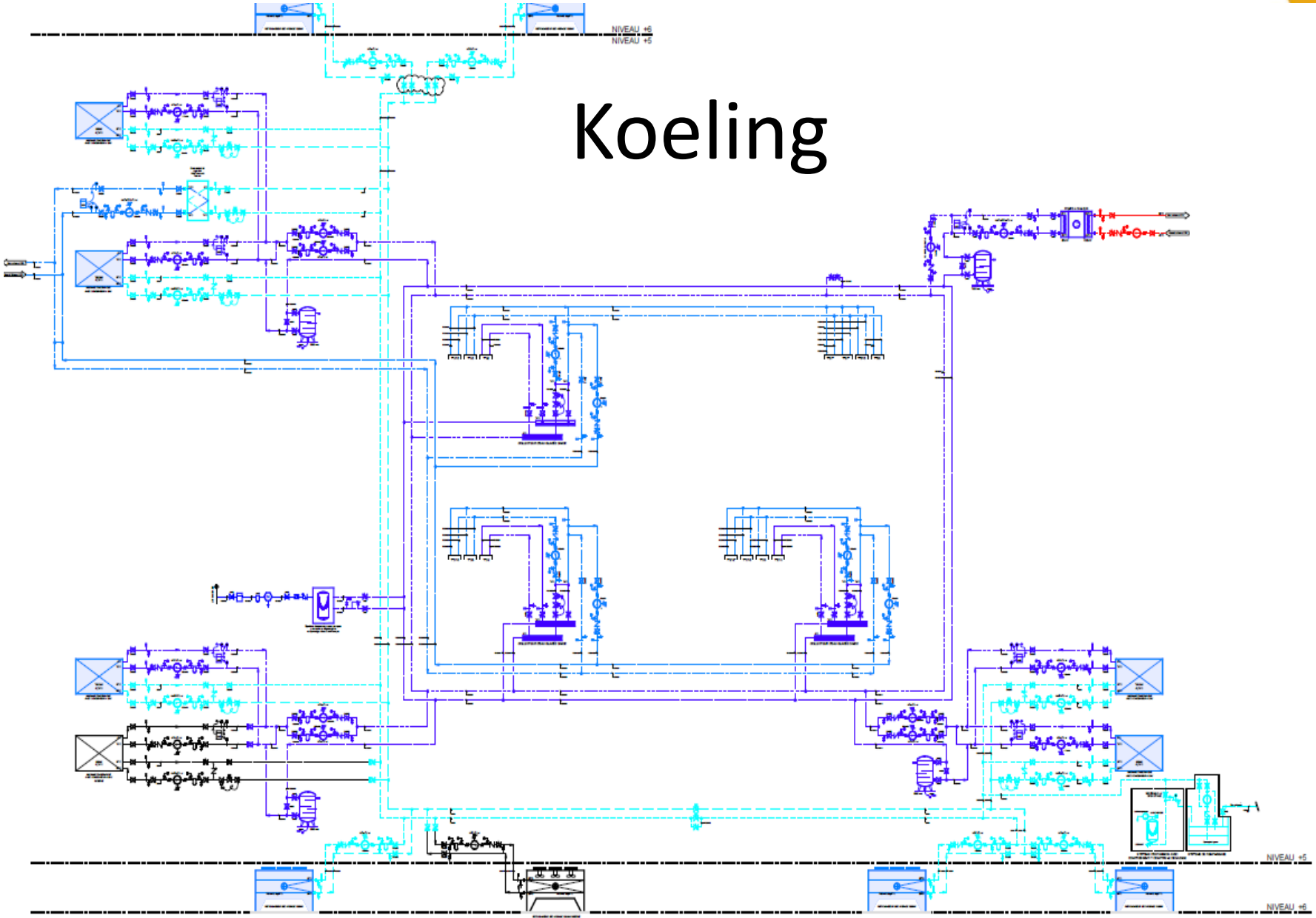
CIRCUIT 01: 1 PUIT DE 6 FORAGES
8 PUIES DE 8 FORAGES
4 PUIES DE 12 FORAGES

CIRCUIT 02: 1 PUIT DE 6 FORAGES
7 PUIES DE 8 FORAGES
5 PUIES DE 12 FORAGES

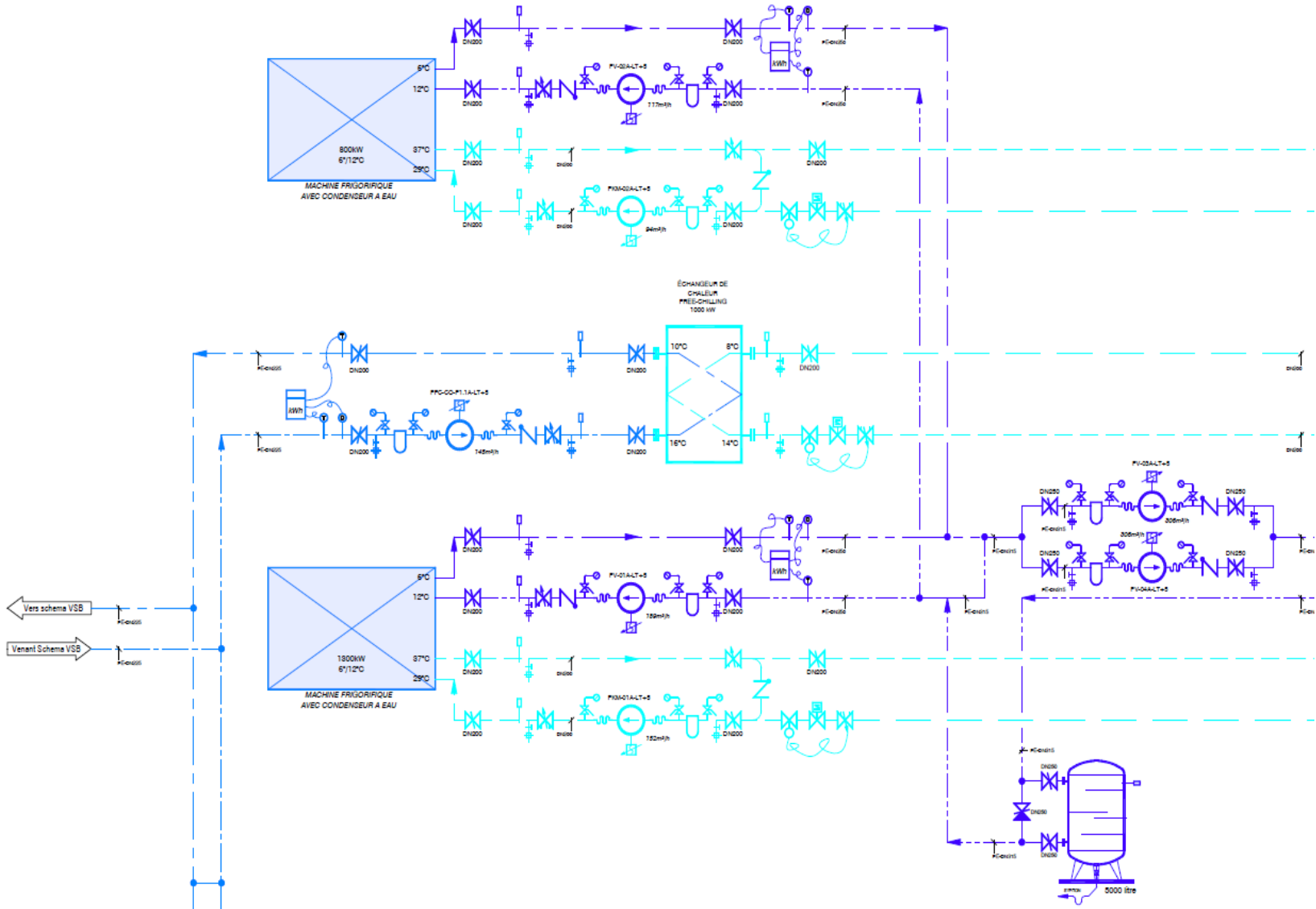
ECHANGEURS GEOTHERMIQUES



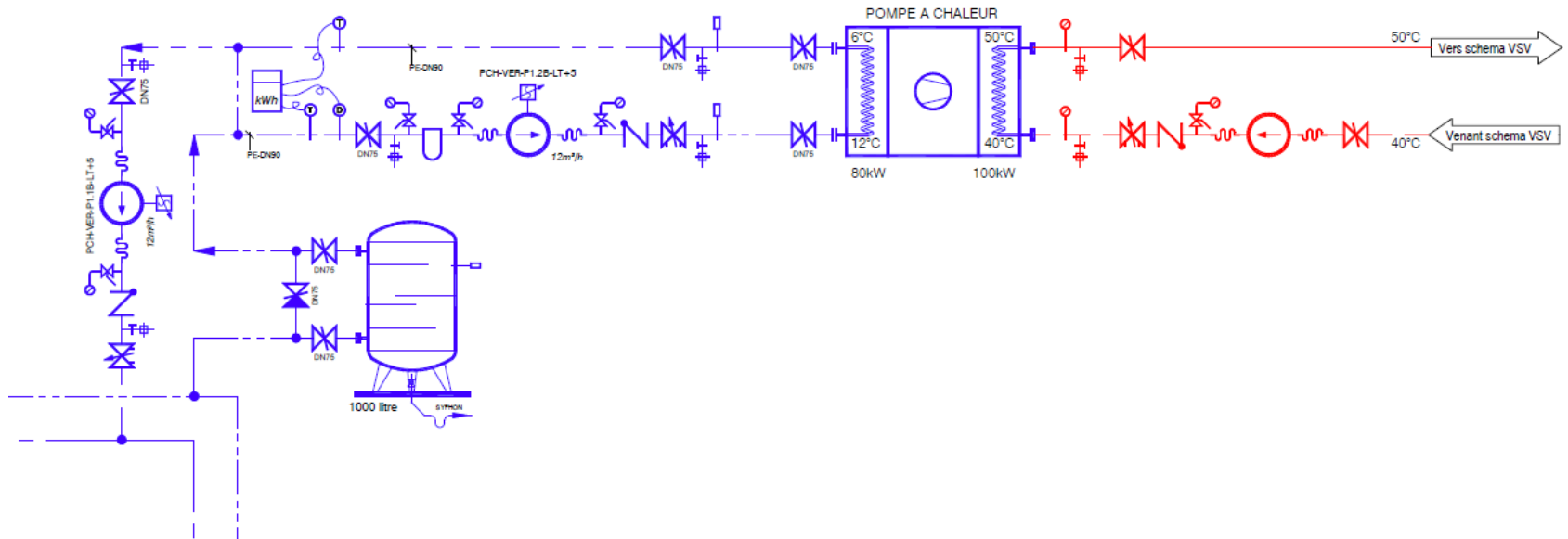
Koeling



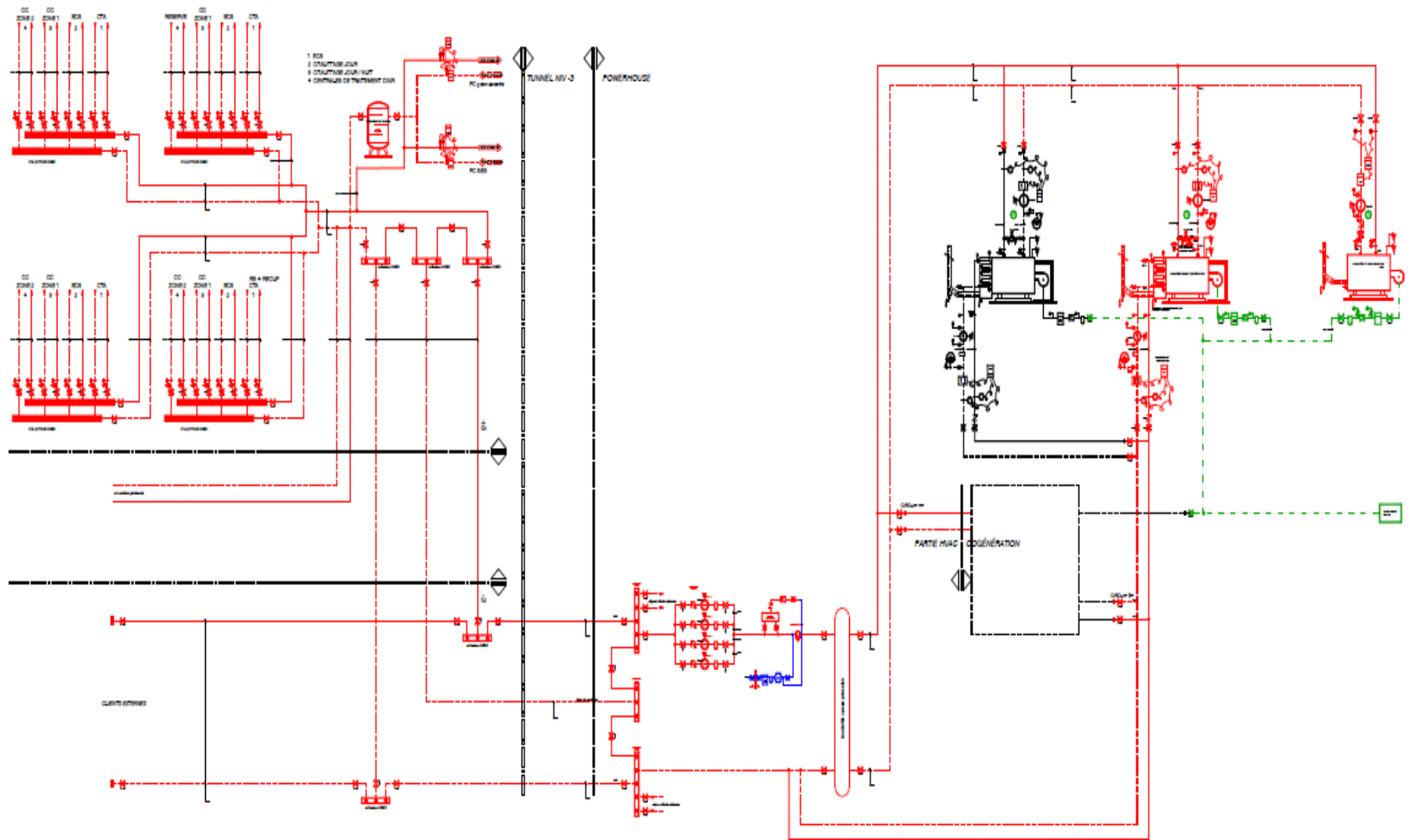
Koeling



Permanente warmtepomp

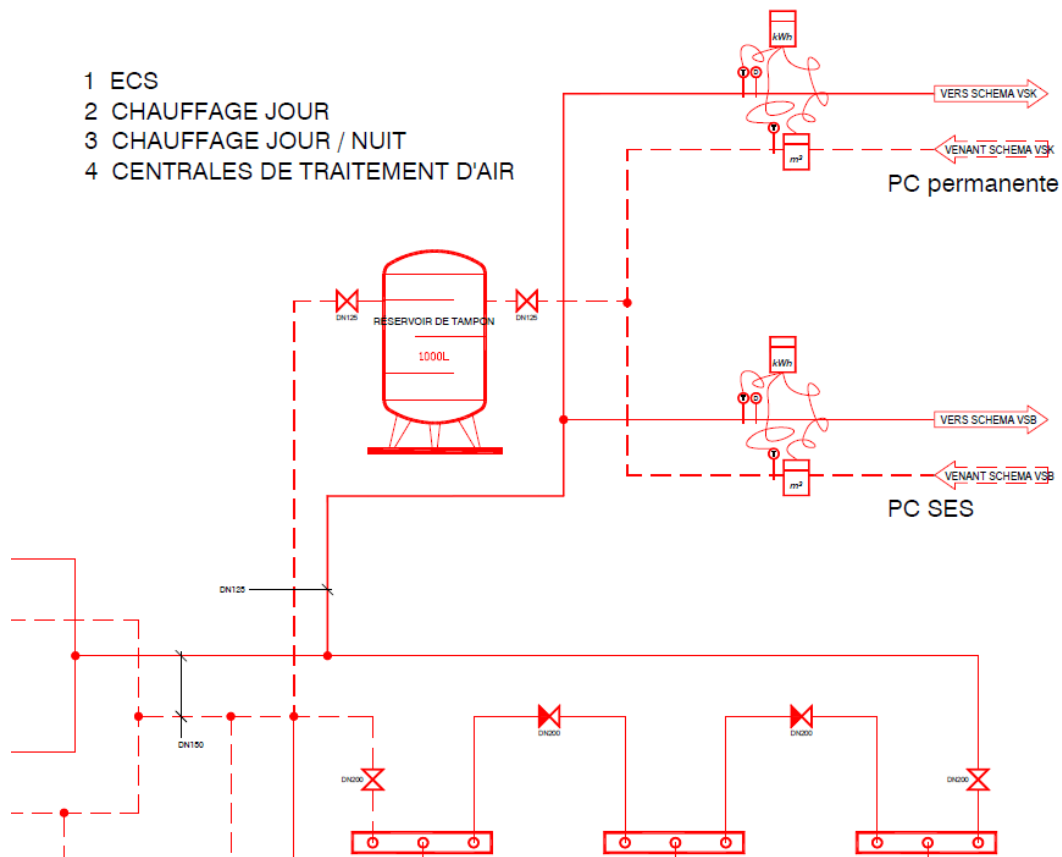


Verwarming

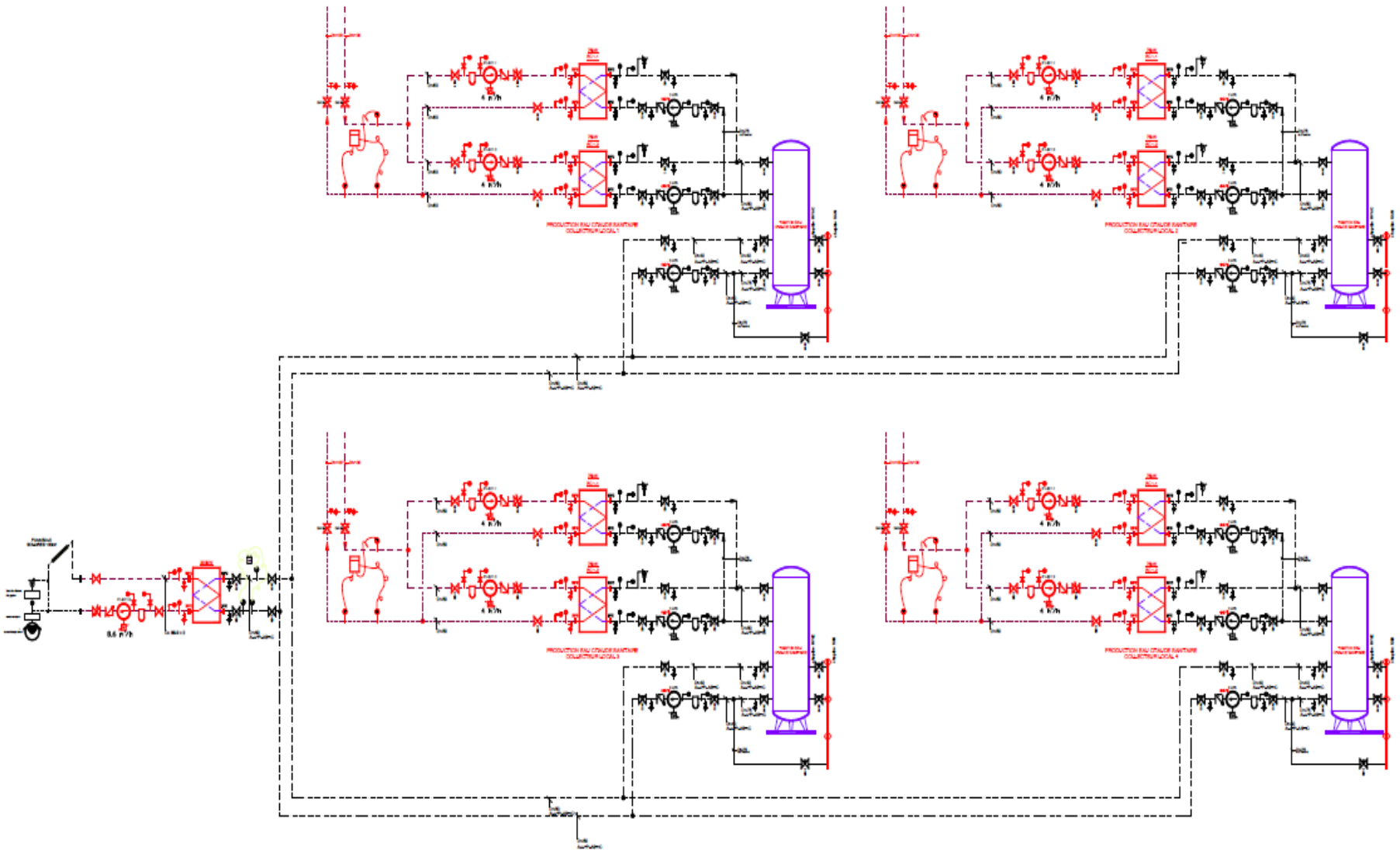


Warmtepompen

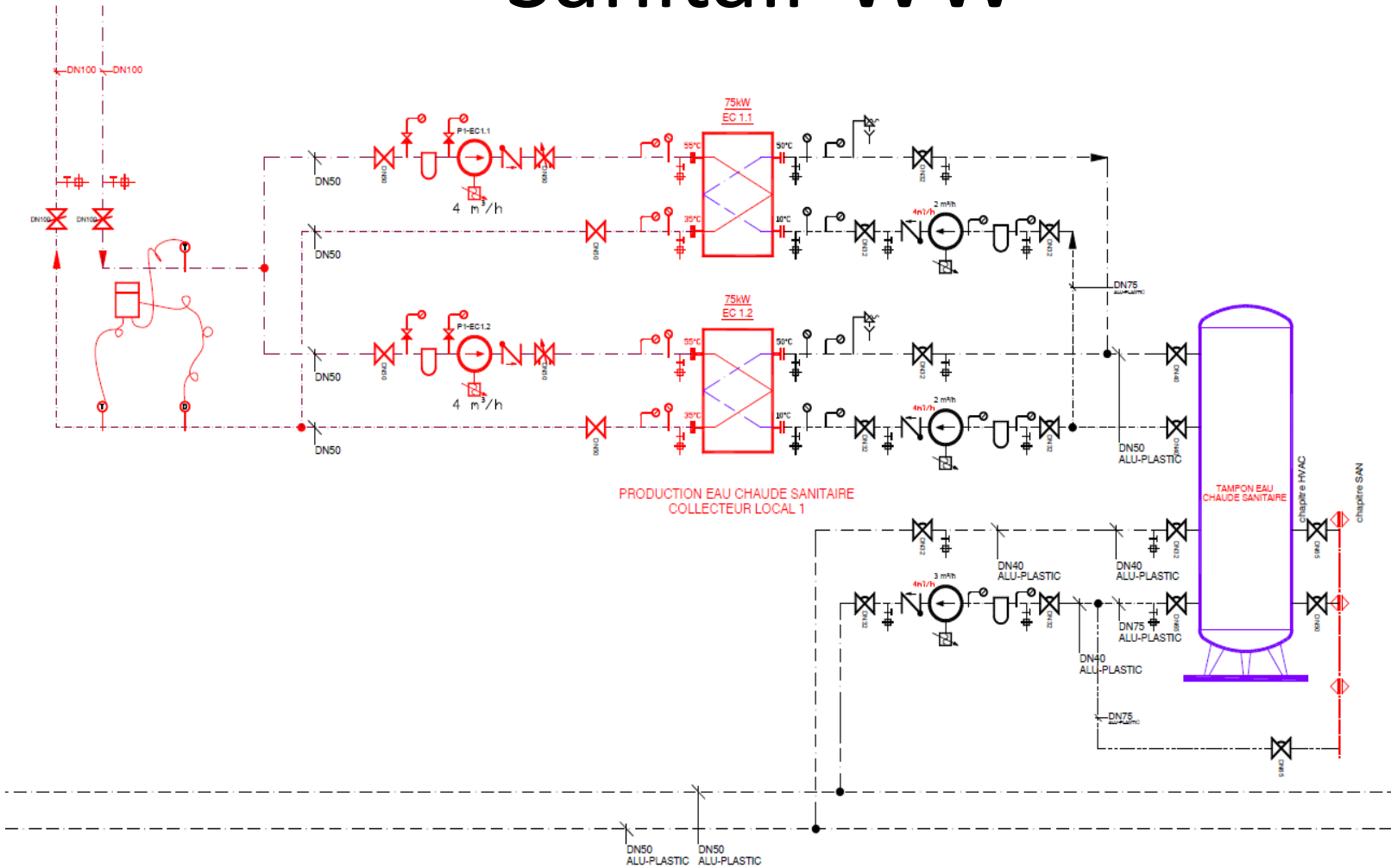
- 1 ECS
- 2 CHAUFFAGE JOUR
- 3 CHAUFFAGE JOUR / NUIT
- 4 CENTRALES DE TRAITEMENT D'AIR



Sanitair WW



Sanitair WW



VRAGEN?....TIJDENS RONDLEIDING

