

# HÔPITAL CHIREC DELTA

## Le Suivi de chantier

05/05/2017

*Thomas Daye*

*M&R Engineering*



# Sommaire

1. Liste des intervenants
2. Rappel de quelques chiffres clés
3. Procédures de suivi de chantier



# 1. Liste des intervenants

- Maître de l’Ouvrage : CHIREC
- Entreprise Pilote : AM AMIRATO - SEMACO
- Bureau d’architecture : ASSAR Architects
- Bureau d’études TS en phase étude : Ingénium
- Bureau d’études TS en phase exécution : M&R Engineering en sous-traitance d’Ingénium
- Entrepreneurs du lot HVAC : AM CLAXCE (Close + Axima Engie + Cegelec)

## 2. Rappel de quelques chiffres clés

- Taille de l'hôpital :
  - 100.000 m<sup>2</sup>
  - 550 lits d'hospitalisation
  - 34 Salles d'opérations
  - Commande du lot HVAC à 32.000.000 € HTVA

## 2. Rappel de quelques chiffres clés

- Production de chaud (Power House) :
  - Chaudières à condensation (70-40°C) : 7.000 kW dont 4.000 kW dédié à l'hôpital
  - Cogénération (BT : 40-45°C ; HT : 90-70°C) : 2 x 800 kWth
  - PAC Géothermique (50-40°C) : 2 x 200 kW
  - PAC permanente eau chaude (50-40°C)–eau glacée (6-12°C) : 100 kW
  - 100 m<sup>2</sup> de panneaux solaires thermiques pour la production d'ECS

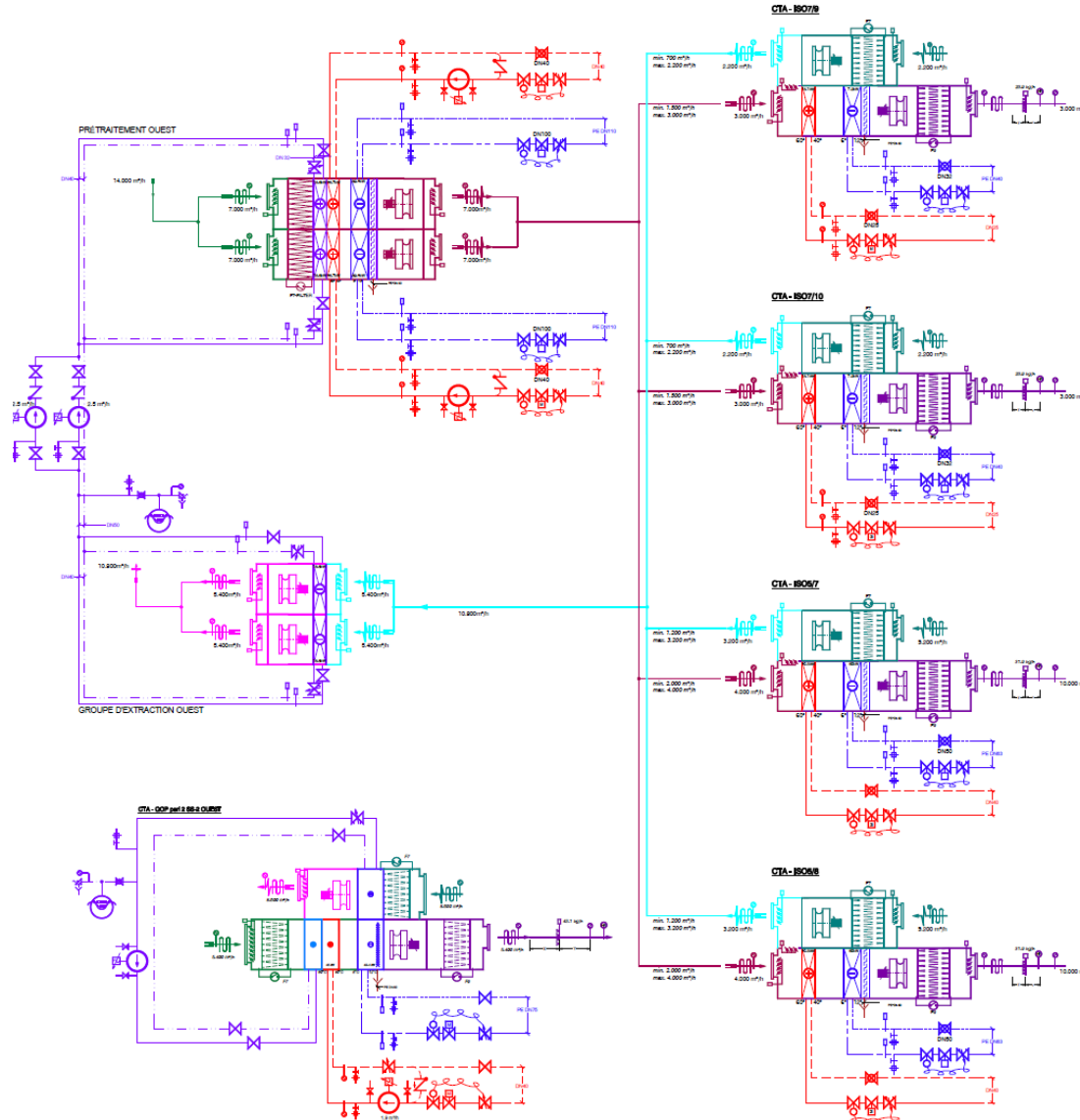
## 2. Rappel de quelques chiffres clés

- Production de froid :
  - Groupes frigorifiques eau-eau (6-12°C) : 5.500 kW accouplés à des aéro-refroidisseurs secs-hybrides en toiture dont 1.000 kW de free-chilling (10-16°C)
  - Géo-cooling sur sondes géothermiques (10-16°C) : 400 kW
  - PAC permanente eau chaude (50-40°C)–eau glacée (6-12°C) : 100 kW

## 2. Rappel de quelques chiffres clés

- Groupes de ventilation :
  - 100 centrales de traitement d'air pour un débit d'air traité d'environ 850.000 m<sup>3</sup>/h
  - Groupes de traitement d'air type classiques (récupérateur de chaleur à plaques doubles) traitant les locaux à usage classique et médical léger types unités de soins, ...
  - Groupes de traitement d'air type hygiène (intérieur inox + récupérateur par batteries à eau glycolée) traitant les locaux à usage médical lourd types salles d'opérations, USI, Réveils, ...

# 2. Traitement d'air Salles d'opération





# 3. Procédures de suivi de chantier

- Suivi des documents d'exécution
  - Utilisation de la plate-forme d'échange Chapoo pour la gestion de tous les documents d'exécution (plans d'exécution, fiches techniques, notes techniques, ...) et le suivi financier
  - Procédure pour les plans d'exécution :
    - Visa PEO1 : les entreprises soumettent un plan à la direction de chantier pour approbation du concept et du quantitatif
    - Visa PEO2 : les plans approuvés PEO1 de chaque lot TS sont soumis à la cellule de synthèse BIM des entreprises pour coordination spatiale et validation inter-entreprises
    - Visa PEOE : les plans approuvés PEO2 sont soumis à la direction de chantier pour une approbation « Bon pour exécution »

# 3. Procédures de suivi de chantier

- Suivi des documents d'exécution
  - Procédure pour les fiches techniques et notes techniques :
    - Procédure classique : les documents sont soumis à l'approbation de la direction de chantier. Le processus de validation est assuré au travers du circuit d'approbation de la plate-forme Chapoo

# 3. Procédures de suivi de chantier

- Suivi d'exécution
  - Visites indépendantes
  - Visites hebdomadaires avec les entreprises, le pilote, le Maître de l'Ouvrage et les bureaux d'études
  - Établissement de mock-up (cellules types)
  - Suivi des remarques d'exécution via l'application APROPLAN

# 3. Procédures de suivi de chantier

- Suivi d'exécution : APROPLAN (exemple) :

Nr	Sujet	Local
MOI05.21.13	CCF impossible de démonter le moteur  Boitier de régulation trop proche à déplacer	R+2 / R+2S-Gr



A10004\_CHIREC\_N68H020\_E.pdf



A10004\_CHIREC\_N68H020\_E.pdf



2017-03-30 11.18.14

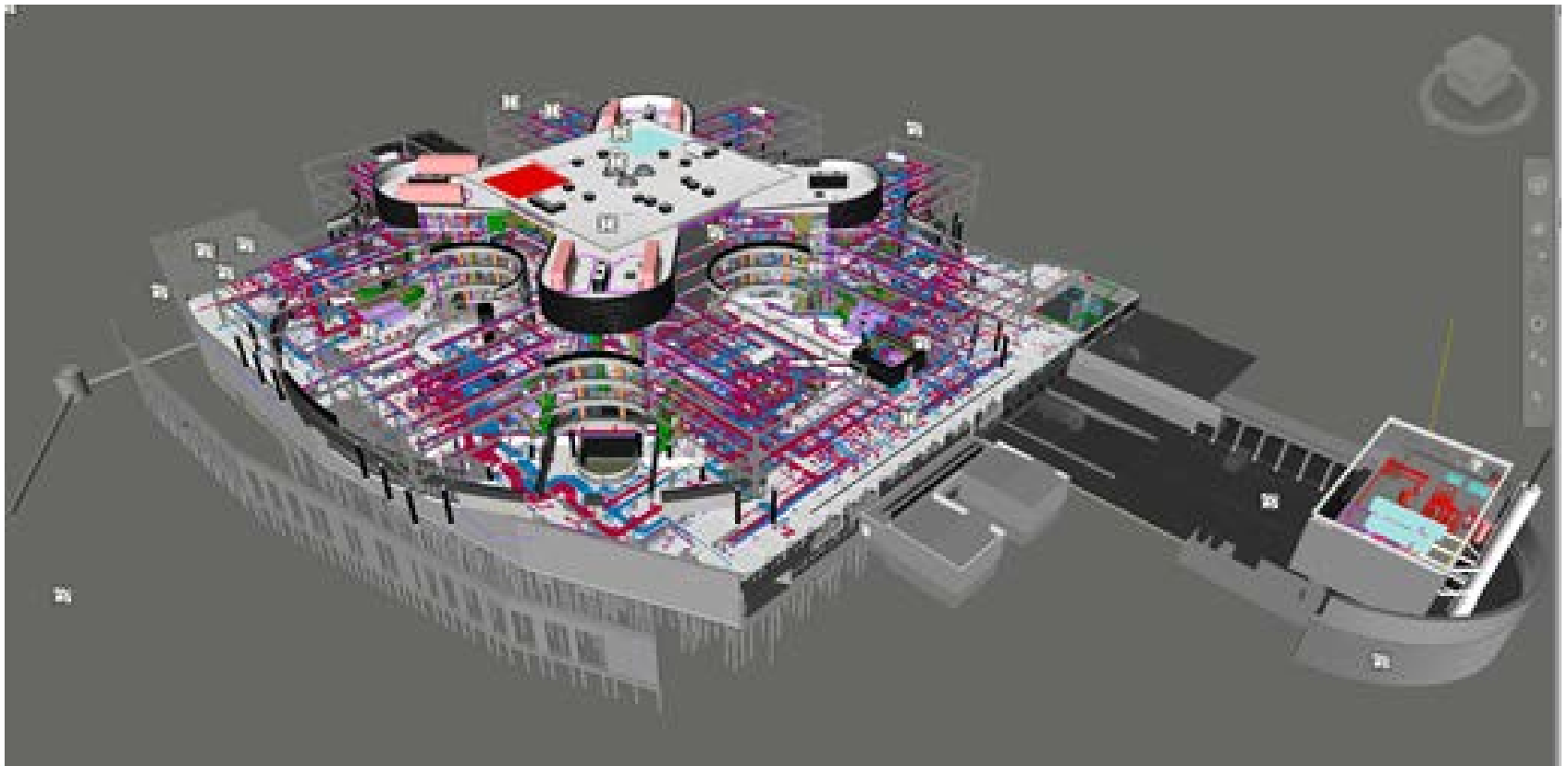
# 3. Procédures de suivi de chantier

- Maquette BIM (Building Information Model)



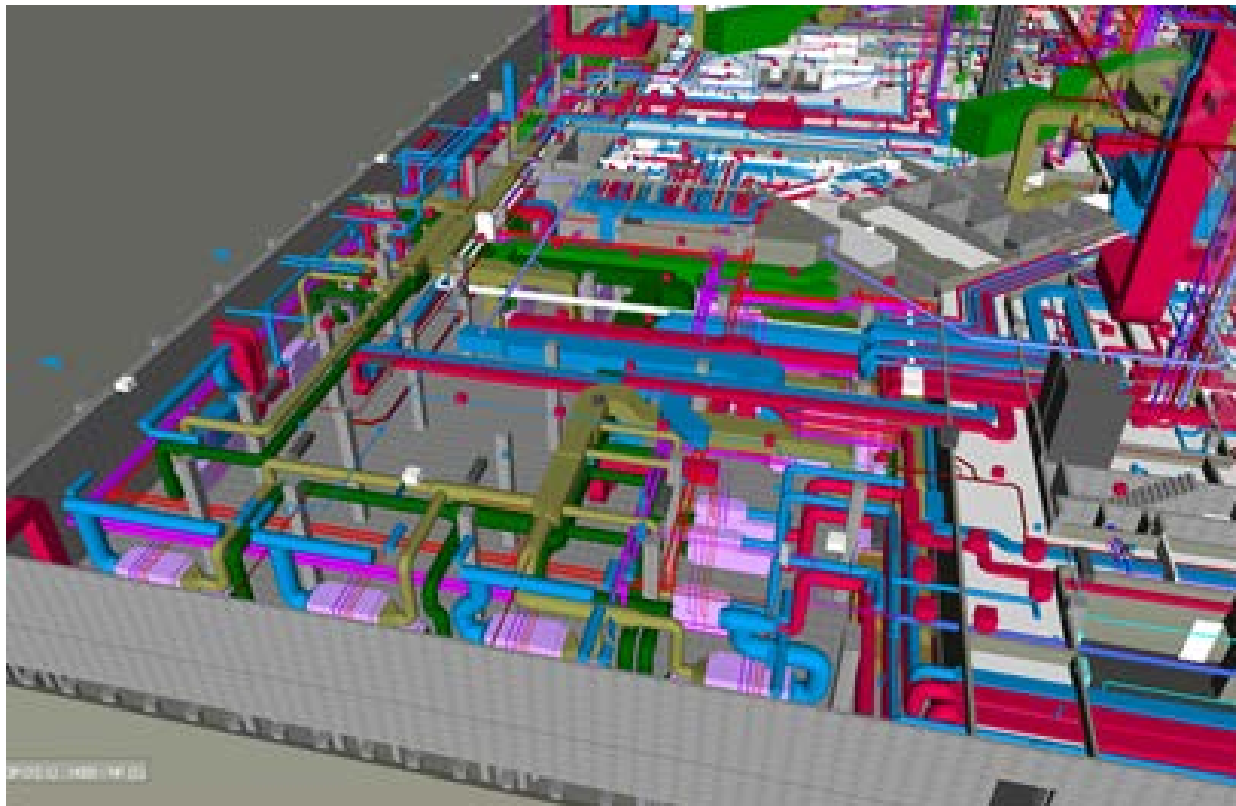
# 3. Procédures de suivi de chantier

- Maquette BIM (Building Information Model)



# 3. Procédures de suivi de chantier

- Maquette BIM (Building Information Model)



# MERCI POUR VOTRE ATTENTION

